

PORTARIA Nº 07, de 20 de agosto de 2021

DISPÕE SOBRE A NORMATIZAÇÃO DA INSTALAÇÃO DE CAIXA PADRÃO DE ABRIGO DE MEDIDOR DE CONSUMO, E DÁ OUTRAS PROVIDÊNCIAS.

SERGIO TEIXEIRA MARTINS, Coordenador da Agência Reguladora do Serviço de Água e Esgoto de Castilho/SP – ARSAE, no uso de suas atribuições que lhe confere o Decreto Municipal nº 6.322/2020, lastreado no Art. 04 da Lei Municipal nº 2.001 de 03 de fevereiro de 2010, bem como, na Lei Federal 11.445/2007 em seu Art. 23 e Decreto Federal nº 7.217/2010 em seu Art. 27 e 30;

Considerando que cabe a entidade reguladora, conforme previsto na Lei Federal 11.445/2007 e Decreto Federal nº 7.217/2010, cujos referidos diplomas legais atribuem a ARSAE a edição de normas e regulamentos visando o acompanhamento, fiscalização e auditoria dos serviços prestados pela Concessionária dos serviços de água e esgoto;

Considerando que o Contrato de Concessão em sua Cláusula 24.3 – alínea “b” incumbe a Agência Reguladora a obrigação de expedir as normas necessárias a regulamentação e fiscalização da prestação de serviços pela Concessionária;

Considerando o previsto no Decreto nº 4.136 de 03 de janeiro de 2011 que institui o Regulamento dos serviços de água e esgoto do município de Castilho/SP, em seu Art. 21º, Parágrafo Único, que estabelece a responsabilidade do usuário do serviço de água e esgoto, da instalação prévia de abrigo do cavalete de ligação de água, de acordo com o projeto que lhe será fornecido, sem ônus, pela Concessionária;

Considerando a necessidade de normatização das situações a que se fazem necessárias à instalação da Caixa Padrão de Abrigo de Medidor de Consumo;

Considerando a necessidade de normatização e padronização das características físicas e técnicas das respectivas caixas abrigo de medidor de consumo;

RESOLVE:

Art. 1º - Fica instituída a obrigatoriedade da instalação da Caixa Padrão para Abrigo de Medidor de Consumo a partir da entrada em vigor desta Portaria, limitando as seguintes situações:

AGENCIA REGULADORA DO SERVIÇO DE ÁGUA E ESGOTO DE CASTILHO/SP – ARSAE

CNPJ nº 12.756.667/0001-06

Rua José Ribeiro, 805- centro- Fone (18) 3741-3340

contato@arsaecastilho.sp.gov.br - www.arsaecastilho.sp.gov.br

I – Novas ligações de água em novos imóveis e/ou imóveis em construção sejam eles residenciais, comerciais, industriais ou públicos, a partir da entrada em vigor desta portaria;

II – Ligações existentes em imóveis onde ocorra a alteração na fachada do imóvel, após a entrada em vigor desta Portaria, sendo esta alteração obstrutiva do acesso ao medidor de consumo;

III - Quando da ocorrência de manipulação indevida do medidor de consumo ou suas instalações, inequivocamente comprovadas pela Concessionária.

Art. 2º. – As respectivas Caixas Padrão de Abrigo de Medidor de Consumo, poderão ser adquiridas em qualquer estabelecimento comercial que as comercialize desde que atendam no mínimo as características estabelecidas no ANEXO I desta Portaria.

Art. 3º. – A Concessionária disponibilizará gratuitamente aos usuários, impresso e através de seu site na internet, Manual de Instalação de Caixa Padrão de Abrigo de Medidor de Consumo, conforme modelo a ser encaminhado e aprovado pela Agência Reguladora no prazo máximo de 30 (trinta) dias corridos após a entrada em vigor da presente Portaria.

Art. 4º. – Fica ressalvado ainda, o direito do usuário e/ou da Concessionária, em submeter a qualquer tempo, modelo de caixa padrão de abrigo de medidor de consumo que atendam as características mínimas descritas por esta Portaria, o qual deverá ser submetido a análise por parte da Concessionária e da Agência Reguladora para análise.

Art. 5º. - Esta Portaria entra em vigor na data de sua publicação, não retroagindo seus efeitos ou obrigações; publique-se, cumpra-se.

Castilho/SP, 20 de agosto de 2021.



Sergio Teixeira Martins
Coordenador da ARSAE Castilho

AGENCIA REGULADORA DO SERVIÇO DE ÁGUA E ESGOTO DE CASTILHO/SP – ARSAE

CNPJ nº 12.756.667/0001-06

Rua José Ribeiro, 805- centro- Fone (18) 3741-3340

contato@arsaecastilho.sp.gov.br - www.arsaecastilho.sp.gov.br

ANEXO I

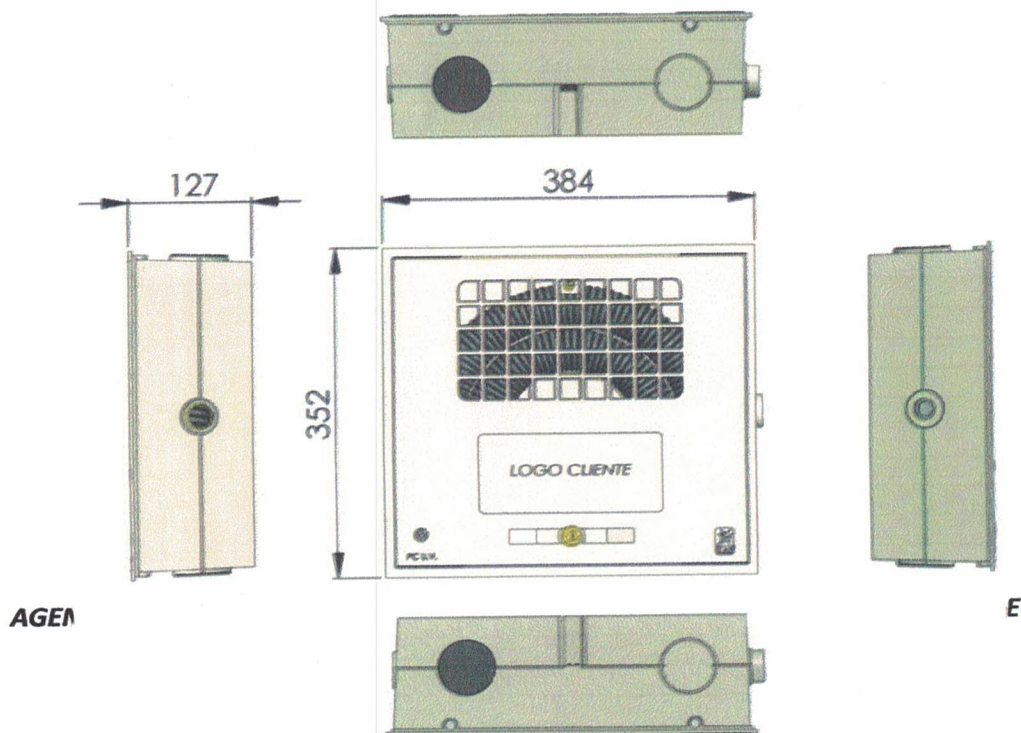
CARACTERÍSTICAS MÍNIMAS DA CAIXA ABRIGO PARA MEDIDOR DE CONSUMO

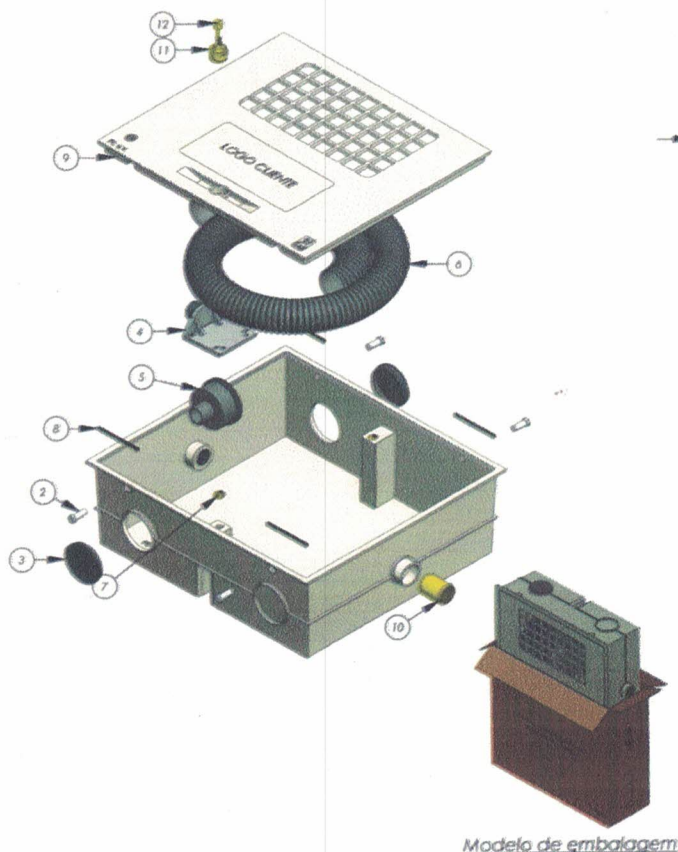
CAIXA PADRÃO TIPO 1 – HORIZONTAL DE PAREDE

Aplicação: Modelo de Caixa padrão a ser utilizado conforme o Art. 1º, Incisos I, II e III

Detalhes do Corpo da Caixa de Proteção: O corpo de proteção para hidrômetro deverá ser confeccionado em polipropileno (PP) com carga de talco e proteção contra raios U.V., contendo duas torres com insertos metálicos, sendo uma no lado esquerdo e outra no lado direito, para realização do fechamento da caixa. Deverá possuir furo de \varnothing 50mm para passagem do tubo camisa na parte interna da caixa. O corpo deve apresentar nervuras nas faces laterais e nas faces superiores e inferiores para montagem em alvenaria. Nas faces laterais deverá apresentar entradas e saídas para tubulação. Também deverá conter furos para acoplamento dos pinos de fechamento. Possuir dois alojamentos para insertos metálicos em liga de latão, DN-G 3/4", montados em cada lateral para conexão do tubete do hidrômetro. Para a instalação embutida, a construção da caixa deve garantir maior aderência junto ao reboco. Espessura mínima de 4mm.

Detalhes da Tampa da Caixa de Proteção: A tampa da caixa de proteção para hidrômetro deverá ser confeccionada em polipropileno (PP) com carga de talco e proteção contra raios U.V. A peça deverá ser projetada com sistema de canaletas que auxiliam no fechamento da caixa e possuir área gradeada com visor de leitura. O conjunto de lacre deverá ser composto por um inserto metálico alojado na tampa e parafuso. Espessura mínima de 4mm.





Item	Descrição	Material	Qtde.
1	Corpo caixa de hidrômetro	PC Cinza	01
2	Pino Trava da Tampa	PC Cinza	04
3	Tampão Click	PP Preto	02
4	Suporte para Hidrômetro	PC Cinza	01
5	Bocal para Mangueira	PVC Flexível Preto	01
6	Mangueira Corrugada 900mm	Mangueira	01
7	Porca M6	Bicromatizado	02
8	Espaçador	Fita de Arquear	04
9	Tampa Caixa de Hidrômetro	PC Cinza	01
10	Inserto latão para Corpo	Latão	01
11	Inserto de fechamento latão	Latão	01
12	Parafuso Lacre Caixa de Hidrômetro	Latão	01

Desenhos referenciais fornecidos pela TAF Indústria de Plásticos Ltda – Ref. 8100 de 29/11/2013

AGENCIA REGULADORA DO SERVIÇO DE ÁGUA E ESGOTO DE CASTILHO/SP – ARSAE

CNPJ nº 12.756.667/0001-06

Rua José Ribeiro, 805- centro- Fone (18) 3741-3340

contato@arsaecastilho.sp.gov.br - www.arsaecastilho.sp.gov.br

CAIXA PADRÃO TIPO 2 – PASSEIO ENTERRADA

Aplicação: Modelo de Caixa padrão a ser utilizado somente em casos específicos, quando não for possível a instalação da “Caixa Padrão Tipo 1” por inviabilidade técnica como por exemplo fachadas de vidro, grades, etc.

1 – CAIXA

1.1 - MATERIAL DO CORPO DA CAIXA

A caixa deverá ser fabricada integralmente em resina termoplástico de Polipropileno (PP), com proteção UV (ultravioleta) e na cor preto.

1.2. CARACTERÍSTICAS DA CAIXA

- a) O acabamento da superfície deverá ser liso, com nervuras internas e externas para garantir a rigidez e robustez.
- b) Deverá ter um furo com diâmetro de 50 mm, em cada um dos lados no sentido longitudinal, para passagem do tubete.
- c) A base da caixa deverá possuir dreno para escoamento das águas das chuvas.
- d) Deverá ter gravado em seu corpo num local de fácil visualização a identificação do fabricante.
- e) Os materiais utilizados devem ser resistentes ou estar protegidos contra a corrosão e/ou raios ultravioleta.

2 - TAMPA

2.1. MATERIAL DO CORPO DA TAMPA

A tampa deverá ser fabricada do mesmo material do corpo da caixa.

2.2. CARACTERÍSTICAS DA TAMPA

- a) Deverá ser estrutural com fecho para abertura e fechamento na superfície superior com desenho antiderrapante, logotipo da CESAN e data de fabricação para rastreabilidade.
- b) Na parte interna deverá possuir nervuras dimensionadas para atender o esforço de compressão superior a 2.000 kg.
- c) A articulação da tampa deverá ser com pino em PP resistente a torção e ao cisalhamento, em uma das extremidades.

AGENCIA REGULADORA DO SERVIÇO DE ÁGUA E ESGOTO DE CASTILHO/SP – ARSAE

CNPJ nº 12.756.667/0001-06

Rua José Ribeiro, 805- centro- Fone (18) 3741-3340

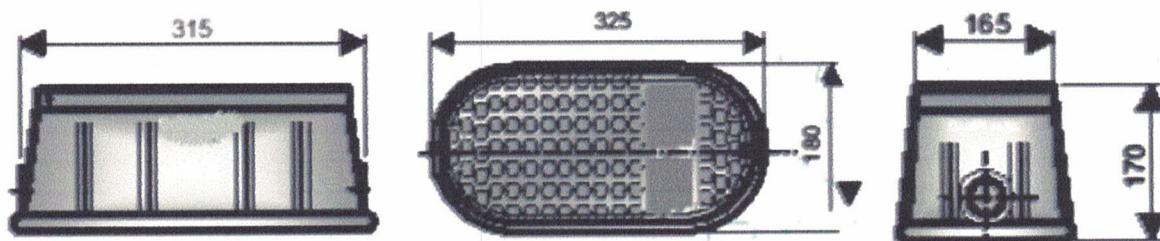
contato@arsaecastilho.sp.gov.br - www.arsaecastilho.sp.gov.br

- d) O sistema de fechamento por lingueta que proporcione maior segurança do sistema de medição e conexões e uma chave de manobra da tampa.

3. CONEXÕES

3.1 - A caixa deve vir acompanhada das seguintes conexões:

- Registro esfera borboleta tipo telescópico acoplado ao tubete, com porca, contra-porcas e vedação.
- Tubete com porca, contra-porcas e vedação.

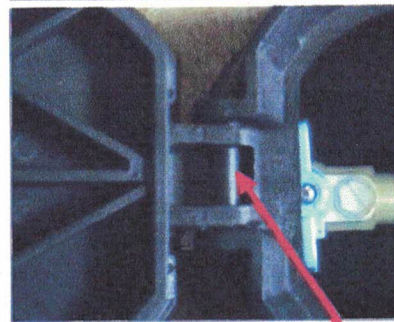


Detalhe do Fecho: Sistema de travamento por lingueta e mola acionado por chave especial.

Chave especial.



Nervuras laterais externas e internas para maior rigidez.



Detalhe do Pino: Articulação entre a tampa e caixa com pino em polipropileno.

AGENCIA REGULADORA DO SERVIÇO DE ÁGUA E ESGOTO DE CASTILHO/SP – ARSAE

CNPJ nº 12.756.667/0001-06

Rua José Ribeiro, 805- centro- Fone (18) 3741-3340

contato@arsaecastilho.sp.gov.br - www.arsaecastilho.sp.gov.br

CAIXA PADRÃO TIPO 3 – PASSEIO APOIADA

Aplicação: Modelo de Caixa padrão a ser utilizado somente em casos específicos, quando não for possível a instalação da “Caixa Padrão Tipo 1” ou a instalação da “Caixa Padrão Tipo 2”, por inviabilidade técnica ou quando a instalação ocorrer em padronizações realizadas pela Concessionária com anuência e sem custos ao usuário.

1 – CAIXA

1.1 - MATERIAL DO CORPO DA CAIXA

A caixa deverá ser fabricada integralmente em resina termoplástico de Polipropileno (PP), com proteção UV (ultravioleta) e na cor preto.

1.2. DIMENSÕES

a) DN 20 mm / ½” / ¾”

1.3. HIDRÔMETROS

a) 115 mm / 165 mm / 190 mm

